

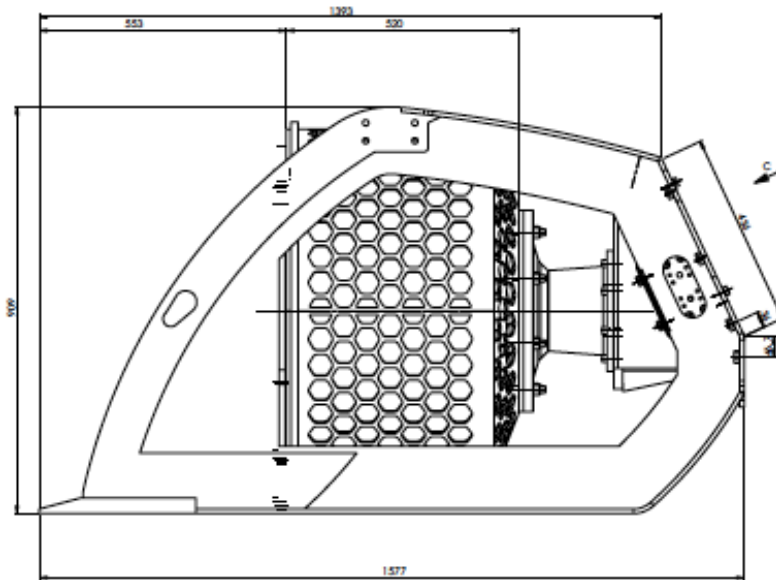
TECHNISCHES DATENBLATT ROCKSCREENER RSS 800- SIEBLÖFFEL

Ölmenge min	20 l/min
Maximaler Druck	130 bar
Betriebsgewicht	600 kg
Radladergröße	> 3 t
Siebkorbdurchmesser	800 mm
Siebkorbtiefe	500 mm
Ladevolumen	0,25 m ³
Kapazität	0,61 m ³
Maschenweiten	20, 30, 40, 50, 60, 80
Druckleitung	3/4" 6000 psi Flansch
Rückleitung	3/4" 6000 psi Flansch



TECHNISCHES DATENBLATT

ROCKSCREENER RSS 800



ANSICHT C
25,00°

