

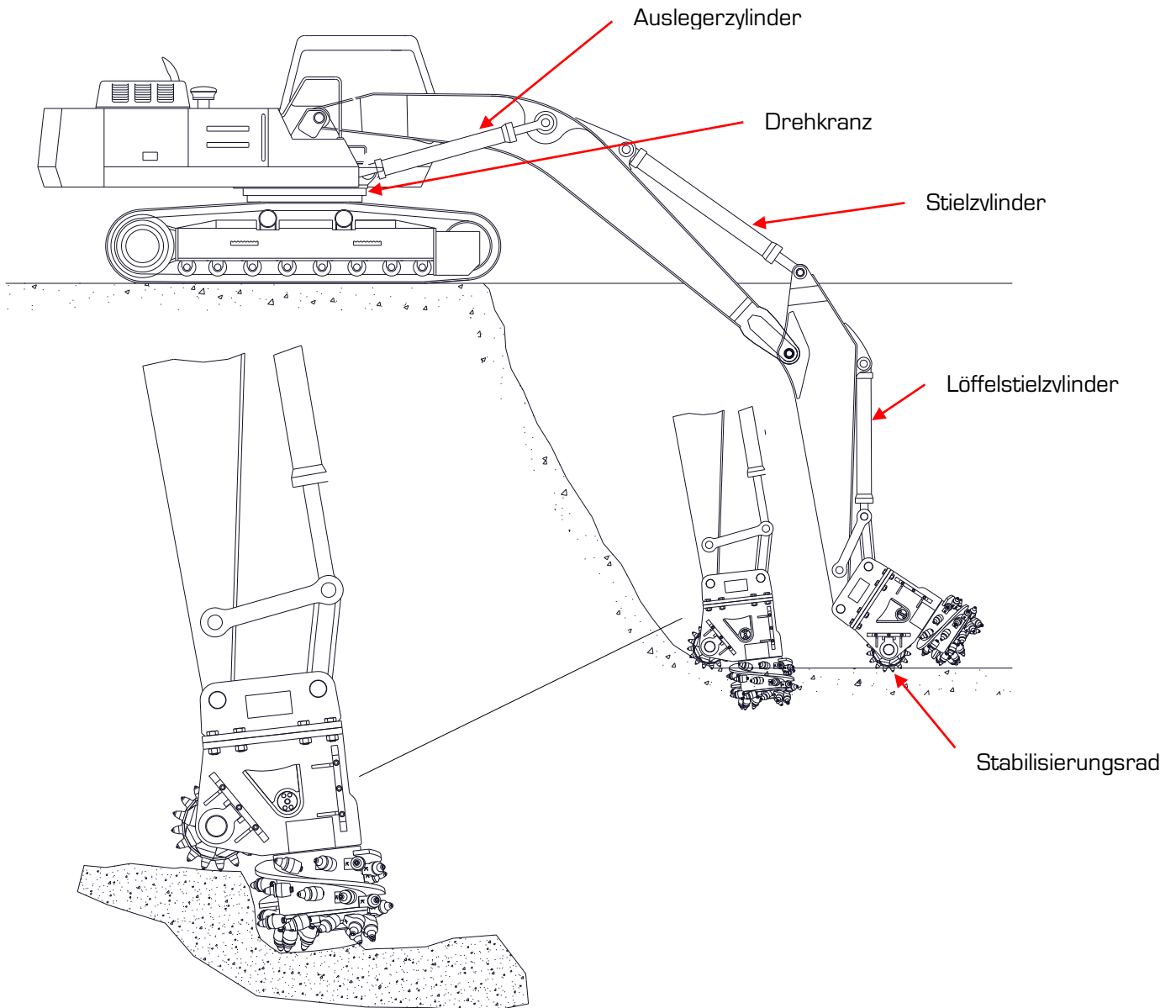
TECHNISCHES DATENBLATT ROCKWHEEL TC20

Die hydraulische Anbaufräse Rockwheel TC20 wird je nach Kundenwunsch mit Abbruch- oder Lösetrommeln ausgestattet.

Hydraulikleistung	70 kW
Maximale Ölmenge	320,0 l/min
Optimale Ölmenge	220,0 l/min
Maximaler Druck	400 bar
Drehmoment Fräse	15.627 Nm @ 350 bar
Drehmoment Meissel	48 kN @ 350 bar
Trommel Geschwindigkeit	78,0 rpm @ 220 l/min
Meissel Geschwindigkeit	2,2 m/s @ 220 l/min
Betriebsgewicht	962 kg
Baggergröße	15 - 25 t
Anzahl Meissel	32 [25,4 mm Schaft]

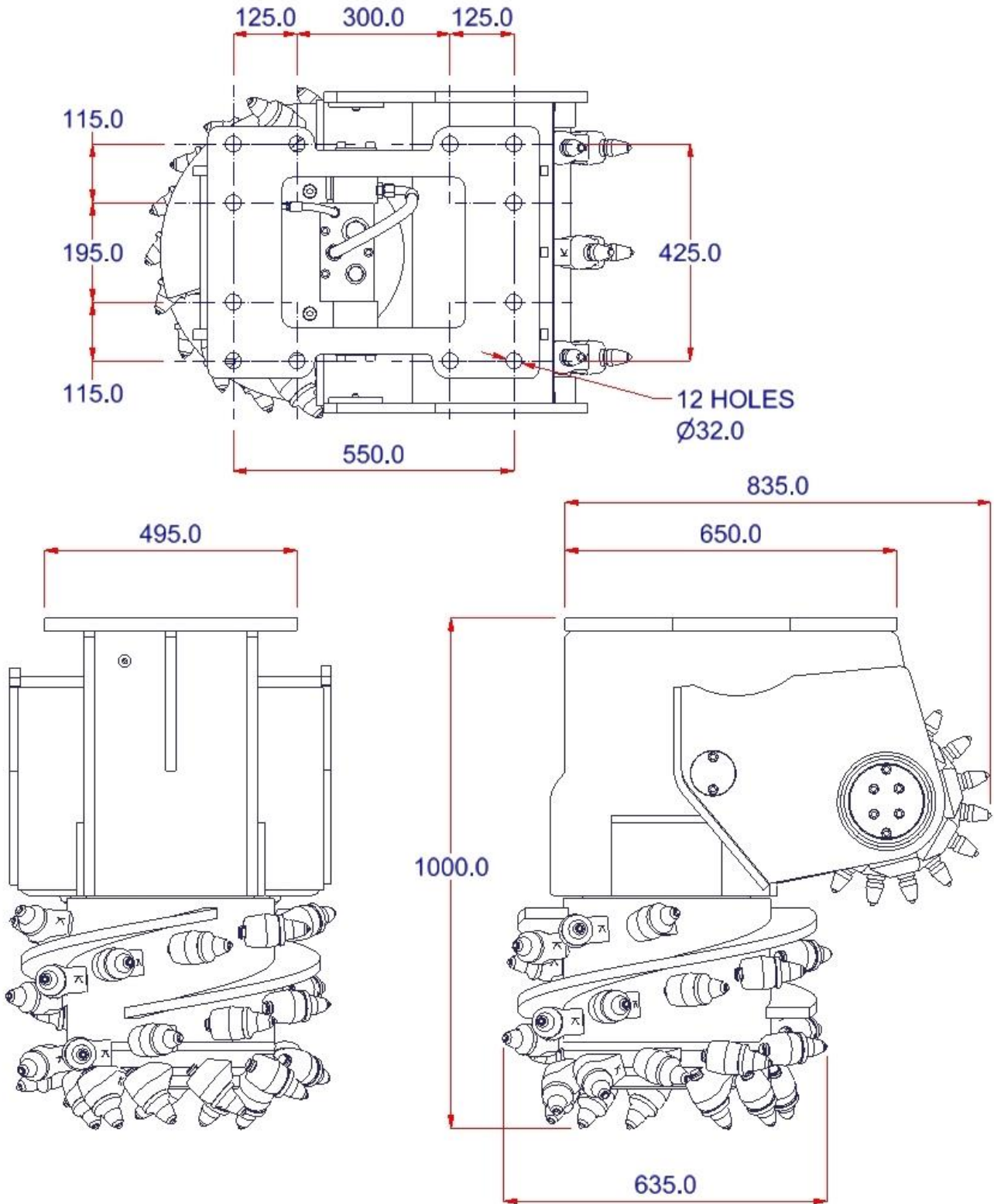


Konzept der TC20 Axialfräse:



Durch Ausfahren des Löffelzylinders wird die Fräse in den Untergrund gedrückt, da sich die Meissel des Stabilisierungsrades im Boden abstützen.

Die Fräse kann nun mit minimalen Erschütterungen für den Drehkranz eingesetzt werden, da die durch Rotation entstehenden Kräfte durch das Stabilisierungsrad abgefangen werden.



Rockwheel Fräsen wurden designt und patentiert von Webster Technologies Ltd., UK.