

FICHE TECHNIQUE DU PRODUIT

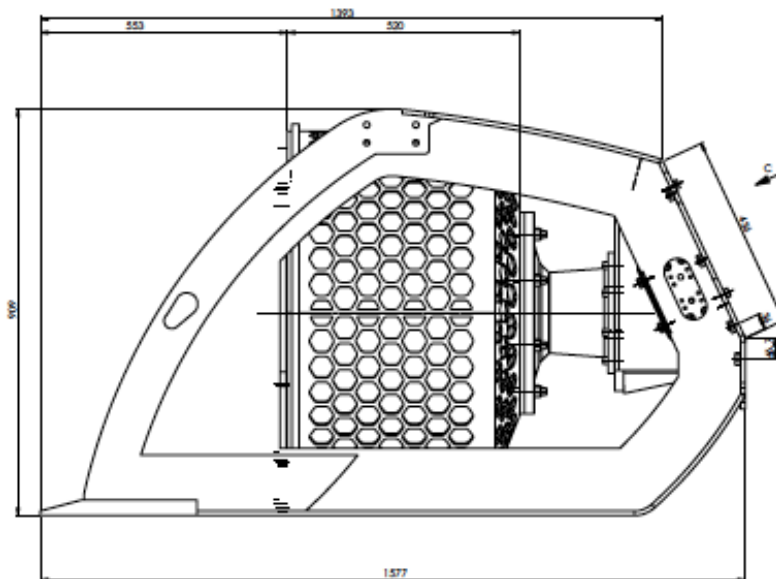
ROCKSCREENER RSS 800

Débit d'huile	20 l/min
Pression d'huile	130 bar
Poids	600 kg
Poids de l'excavatrice	> 3 t
Diamètre de la grille	800 mm
Profondeur du panier du crible	500 mm
Volume de charge	0,25 m ³
Volume de charge totale	0,61 m ³
Mailles standard	20, 30, 40, 50, 60, 80
IN	3/4" 6000 psi bride
OUT	3/4" 6000 psi bride



FICHE TECHNIQUE DU PRODUIT

ROCKSCREENER RSS 800



ANSICHT C
 $\varnothing 25.00^\circ$

