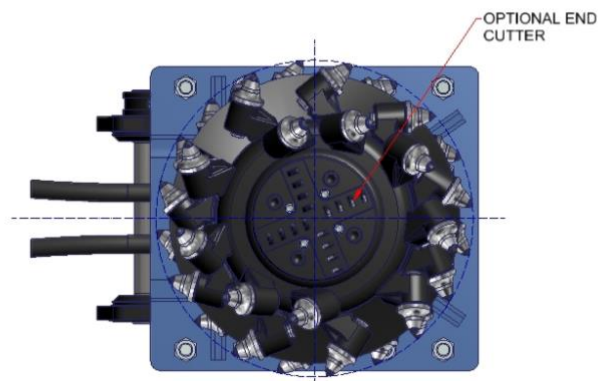
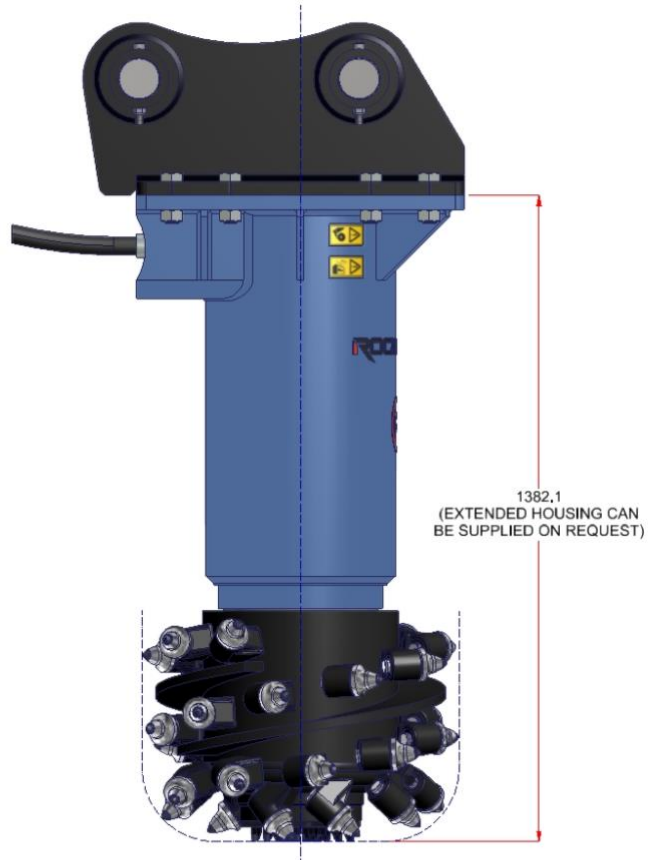
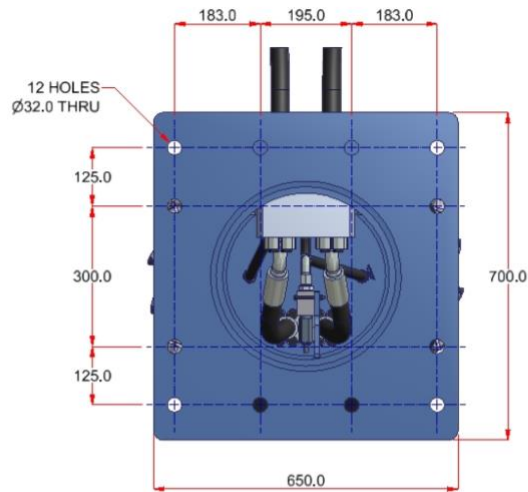


TECHNISCHES DATENBLATT ROCKWHEEL AX30

Die hydraulische Anbaufräse Rockwheel AX30 wird je nach Kundenwunsch mit Abbruch- oder Lösetrommeln ausgestattet.

Hydraulikleistung	110 kW
Maximale Ölmenge	460,0 l/min
Optimale Ölmenge	320,0 l/min
Maximaler Druck	400 bar
Drehmoment Fräse	23.362 Nm @ 350 bar
Drehmoment Meissel	69 kN @ 350 bar
Trommel Geschwindigkeit	76,2 rpm @ 320 l/min
Meissel Geschwindigkeit	2,7 m/s @ 320 l/min
Betriebsgewicht	968,2 kg
Baggergröße	26 - 38 t
Anzahl Meissel	30 (38/30 mm Shank)





Rockwheel Fräsen wurden design und patentiert von Webster Technologies Ltd., UK.