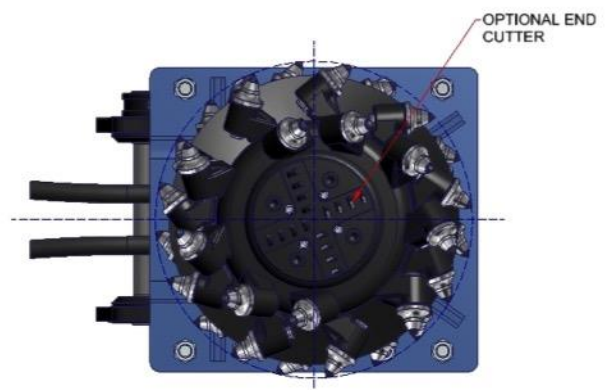
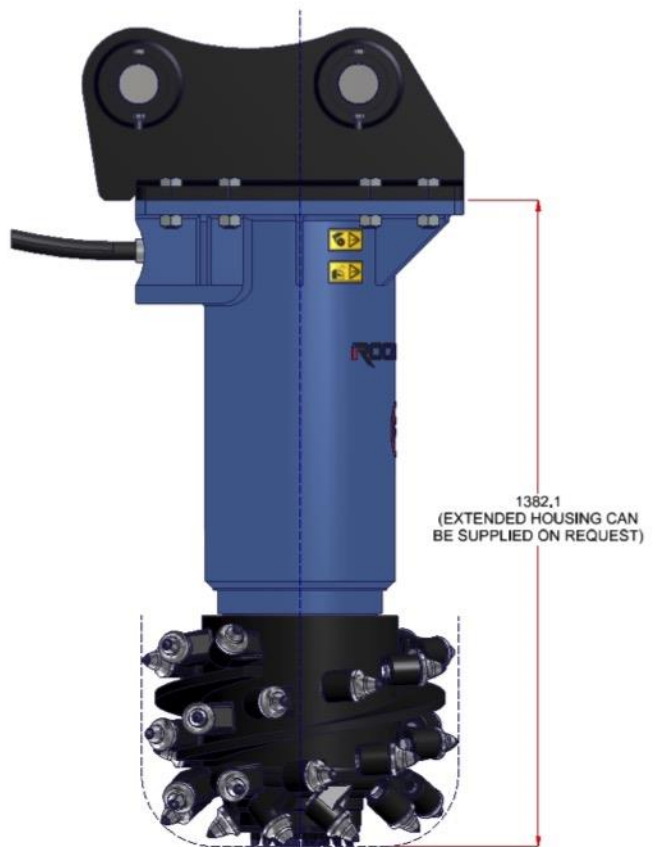
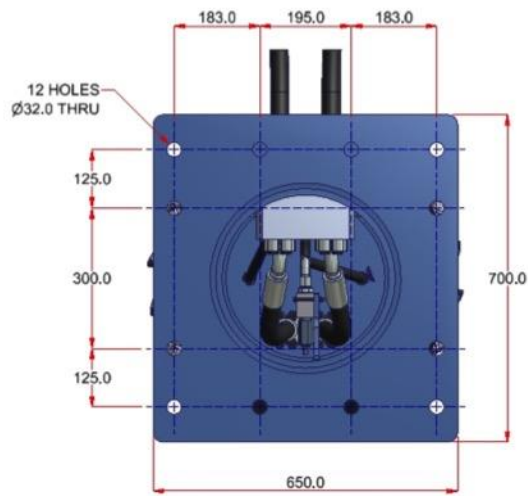


DESCRIPCIÓN TÉCNICA ROCKWHEEL AX30

La fresadora hidráulica Rockwheel AX30 puede ser entregada con ya sea tambores de excavación o tambores de demolición.

Potencia Máxima	110 kW
Caudal Máximo	460,0 l/min
Caudal Recomendado	320,0 l/min
Presión Máxima	400 bar
Par de Salida en el Eje	23.362 Nm @ 350 bar
Fuerza en Picas	69 kN @ 350 bar
Velocidad de Salida en el Eje	76,2 rpm @ 320 l/min
Velocidad de Picas	2,7 m/s @ 320 l/min
Peso	968,2 kg
Rango de Excavadoras	26 - 38 t
Nº de Picas (Tambor de Roca)	30 (38/30 mm Caña)





Las fresadoras Rockwheel han sido diseñadas y patentadas por Webster Technologies Ltd., UK.