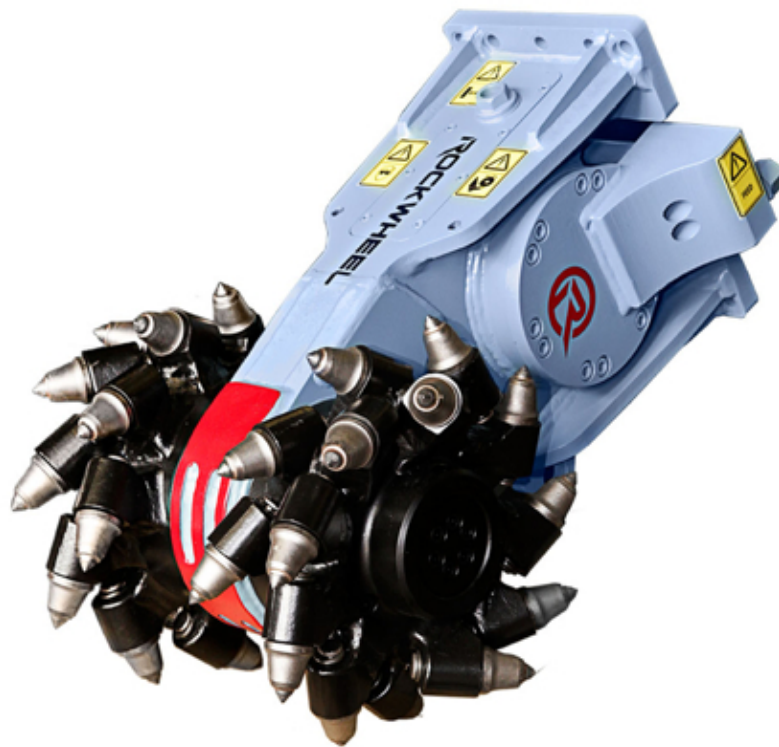
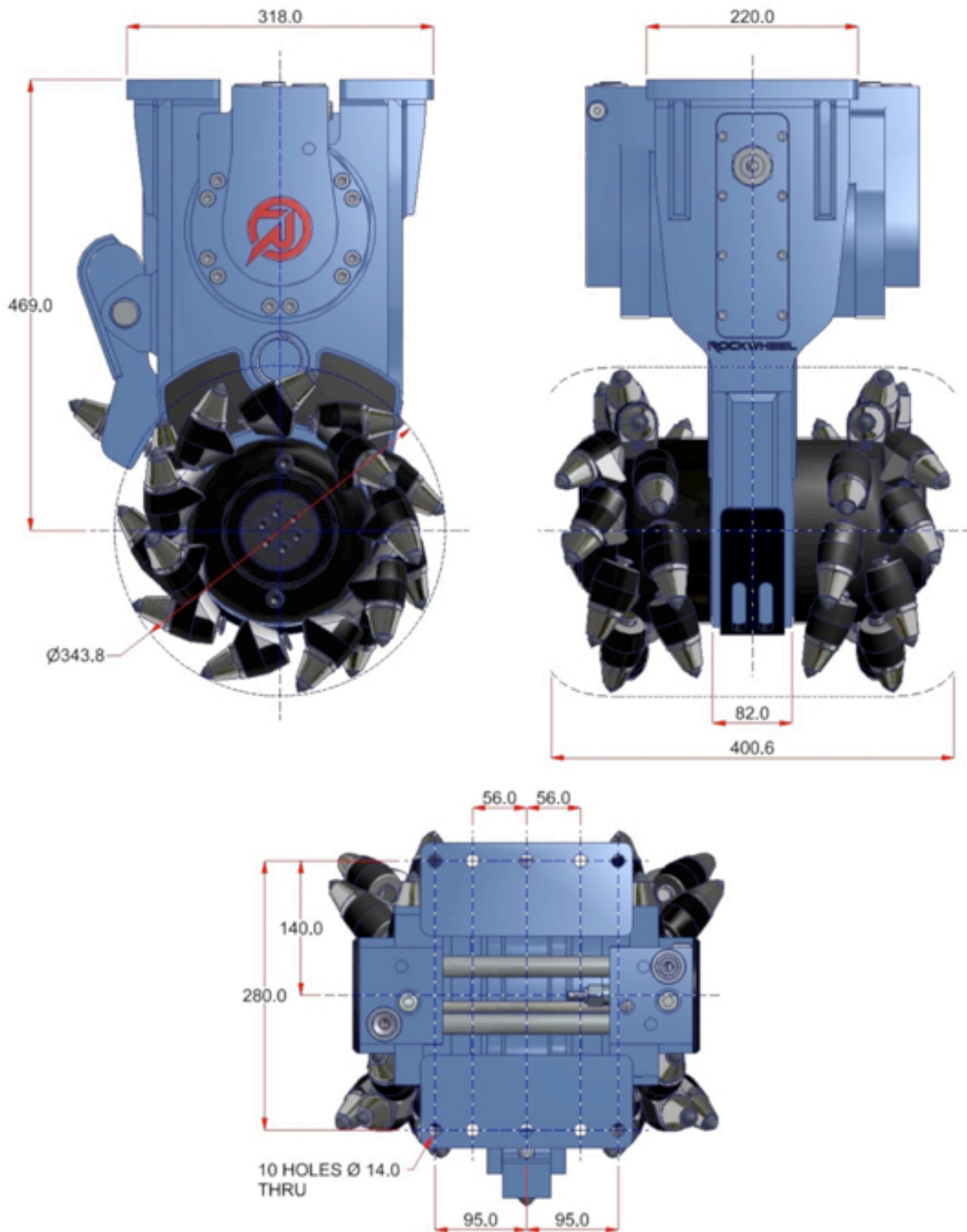


TECHNISCHES DATENBLATT ROCKWHEEL G5 Twin

Die hydraulische Anbaufräse Rockwheel G5 Twin wird je nach Kundenwunsch mit Abbruch- oder Lösetrommeln ausgestattet.

Hydraulikleistung	44 kW
Maximale Ölmenge	100,0 l/min
Optimale Ölmenge	80,0 l/min
Maximaler Druck	400 bar
Drehmoment Fräse	4,288 Nm @ 320 bar
Drehmoment Meissel	24,9 kN @ 320 bar
Trommel Geschwindigkeit	95,0 rpm @ 80 l/min
Meissel Geschwindigkeit	1,7 m/s @ 80 l/min
Betriebsgewicht	192,5 kg
Baggergröße	5 - 10 t
Anzahl Meissel	32 [19,4 mm Schaft]





Rockwheel Fräsen wurden designt und patentiert von Webster Technologies Ltd., UK.